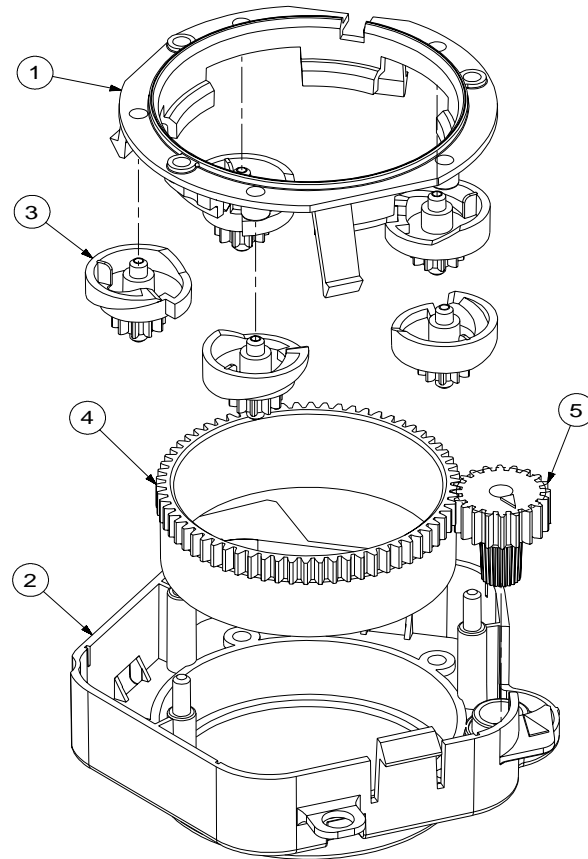


Rif.	Codice	Denominazione	Versioni	Rif.	Codice	Denominazione	Versioni
1	0701.060	Contrappeso Per Palette					
2	1813.016.A20	Vano Pastiglie					
3	1813.017	Cassetta Monete					
4	1813.050.A20	Copertura Elettromagnete Zucch					
5	1813.069.A20	Assieme Supporto Chiocciola					
6	1813.095	Vaschetta Convogliamento Polveri Caffè					
7	1813.102.850	Copertura Scheda					
8	1813.162	Squadretta Ferma Dispenser					
9	1813.A01.84A	Assieme Mobile Montato					
10	1813.A06.850	Assieme Vaschetta Scarico Acqua					
11	1813.A08	Assieme Campana Caffè					
12	1813.A13.85A	Assieme Porta Montata 6p					
13	1813.A14.A2A	Assieme Dispenser 4 Colonne					
14	9110.099	Assieme Contenitore Solubili					
15	9110.100	Assieme Contenitore Dev. Sx					
16	9110.101	Assieme Contenitore Zucchero					
17	9160.078.060	Gruppo Caffè C/Raschiatore 7gr					
18	9974.030	Tubo Pvc 16x20 L=120mm					
19	NV01.015	Piedino D.22 H.18 M6					
20	U116.002	Vite Aut. Pt Tcb 3.5x16 Wn 1441 Znp					
21	U116.005	Vite Aut.Pt Tcb 3x8					
22	U116.006	Vite Aut. Pt Tcb 3.5x12 Wn1441 Znp					
23	U201.001	Rosetta Piana 3.2x9 Din7349 Znp					
24							
25							
26							
27							
28							
29							
30							
31							
32							
33							
34							
35	1813.012.850	Vano Bicchieri					
36	1813.013.850	Vaschetta Estraibile					



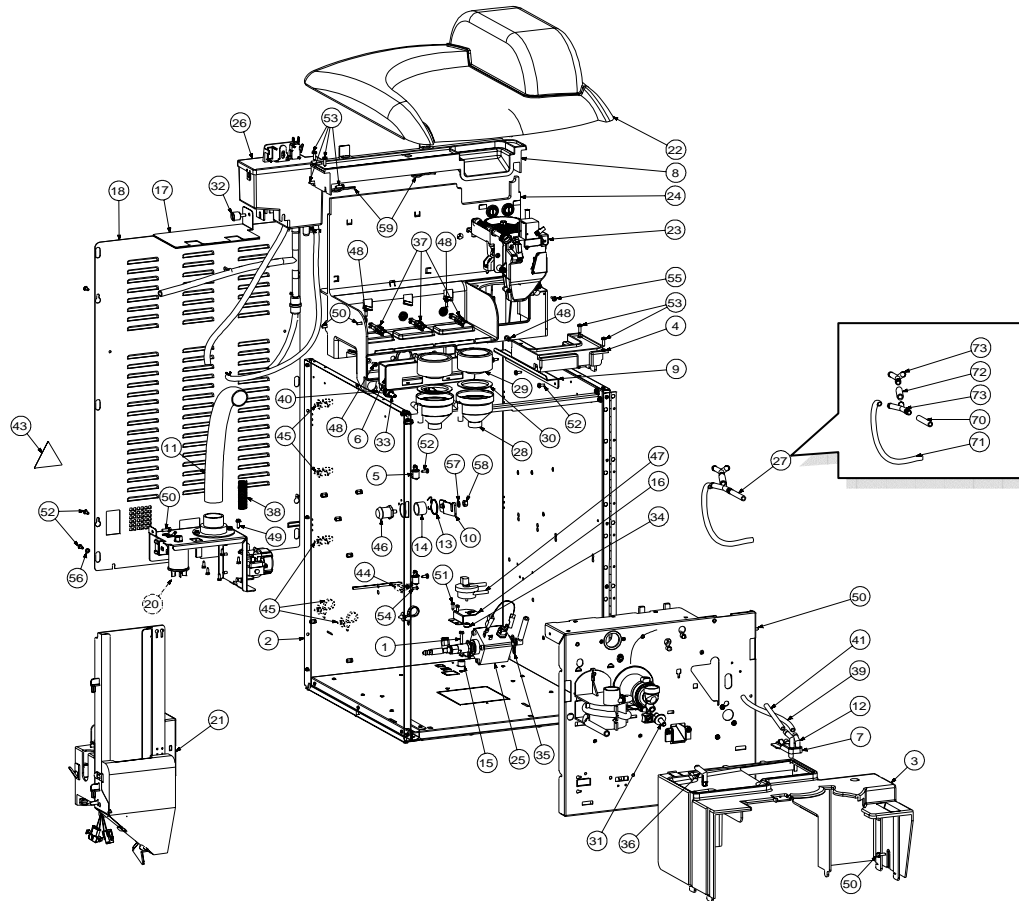
Rif.	Codice	Denominazione	Versioni	Rif.	Codice	Denominazione	Versioni
1	1813.070.A20	Anello Bloccaggio Chiocciole					
2	1813.071.A20	Supporto Chiocciole					
3	1813.072.A20	Chiocciola Per Bicchieri					
4	1813.073.A20	Ruota Dentata Per Chiocciole					
5	1813.074.A20	Ruota Dentata Manuale					

DISTRIBUTORE AUTOMATICO SAECO SG 200 E
1813.A01.84A ASSIEME MOBILE MONTATO ESPRESSO

TAVOLA 03 di 21

E018.013.03

da matricola 1118



Rif.	Codice	Denominazione	Versioni
1	129720102	Vite Te M4x20 Uni 5739 Znp	
2	1813.001.840	Assieme Mobiletto	
3	1813.018.A20	Piano Di Sgocciolamento	
4	1813.021.A20	Supporto Campana Caffè Anteriore	
5	1813.023.A20	Cerniera Palettiera	
6	1813.024.A20	Cassetto Vano Aspirazione	
7	1813.029.050	Piastra Ugelli	
8	1813.031.A20	Traversa Posteriore	
9	1813.094	Supporto Laterale Campana Caffè	
10	1813.105	Scarpetta Per Serratura	
11	1813.106	Tubo Spiraleto D.32 L=300mm	
12	1813.109.050	Ugello	
13	1813.116	Molla Di Ritorno Scarpetta Serratura	
14	1813.126	Distanziale Serratura	
15	1813.165.050	Distanziatore Per Molla Pompa	
16	1813.173	Supporto Flussimetro	
17	1813.176	Ass. Separatore Caldaia	
18	1813.193	Schienale Sg 200	
19	1813.A02.00A	Assieme Supporto Centrale Montato	
20	1813.A03.00A	Assieme Supporto Ventilatore	
21	1813.A05.00A	Assieme Palettiera Zucchero	
22	1813.A07.850	Assieme Sportello Superiore	
23	1813.A09.A2A	Assieme Macinino Montato 6p	
24	1813.A12.A2P	Assieme Supporto Motori-Scatole	
25	1813.A24.00A	Ass. Pompa 230v C/Valvola Sicurezza	
26	1813.A25	Assieme Vaschetta Air/Break	
27	1813.A26	Ass.Tubi Scarico	
28	9111.009.060	Imbuto Per Polveri Marrone	
29	9111.010.060	Coperchio Per Imbuto Marrone	
30	9111.011.060	Guarnizione Per Imbuto Marrone	
31	9111.232.060	Manicotto Portatubo Standard	
32	9111.330	Godrone Maschio M5	
33	9111.335.060	Iniettore Porta Tubo Marrone	
34	9111.341	Godrone Per Flussimetro	
35	9111.343	Molla X Bloccaggio Elettropompa	
36	9111.349	Ugello A Gomito	
37	9111.586.050	Perno Per Motori Kenta	
38	9111.638	Molla X Tubo Ev Entrata Acqua	
39	9972.093	Tubo Silicone Marrone 5x8 L=160mm	
40	9972.121	Tubo Silicone 3.5x6 L.260 Mm	
41	9972.209	Tubo Silicone Marrone 5x8 L=240mm	
42	9972.285	Tubo Silicone 3.5x6 L=220	
43	9991.087	Adesivo Alta Tensione	
44	NF11.036	Cricchetto A Rulli	
45	NF11.043	Fascetta Con Aggancio	
46	NV02.249	Serratura Meroni 3351 L.21mm (X Distrib	
47	NV99.067	Flussimetro	

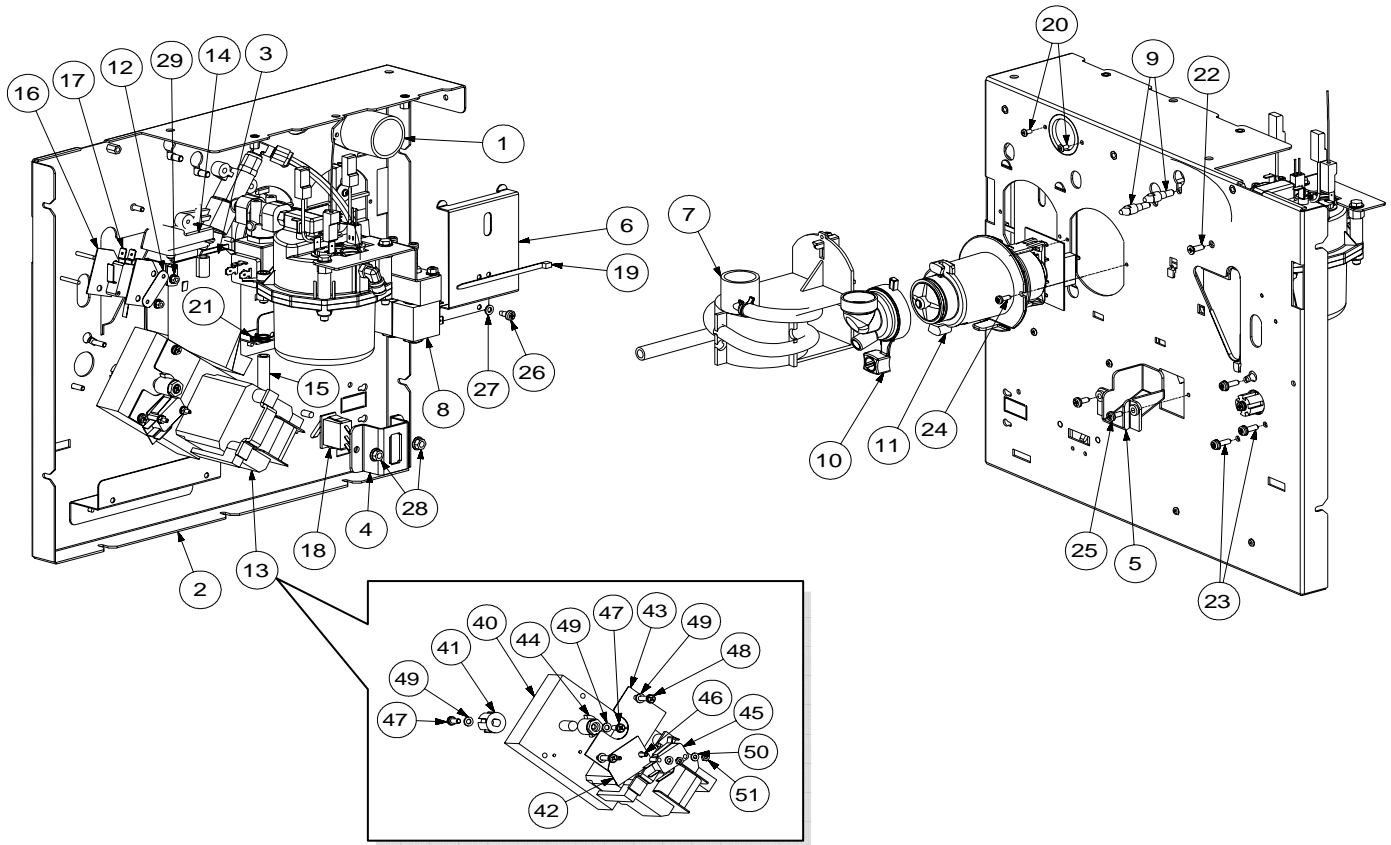
Rif.	Codice	Denominazione	Versioni
48	U044.013	Vite Tspc M4x12 Uni 7688 Znp	
49	U046.003	Vite Tcb M4x12 Rond.Dent.8.5 Znp	
50	U046.007	Vite Tefz M4,0x12 C/Rondella Znp	
51	U109.003	Vite Aut. Tcb 3.5x9.5 Din 7981 C Nik	
52	U109.011	Vite Aut.Tcb 3.9x9.5 Din 7981 C Nik	
53	U109.016	Vite Aut. Tcb 3.9x13 Din 7981 C Nik	
54	U116.005	Vite Aut.Pt Tcb 3x8	
55	U116.006	Vite Aut. Pt Tcb 3.5x12 Wn1441 Znp	
56	U208.001	Rosetta Dentata 4.3x8 Uni 3703 Bru	
57	U208.006	Rosetta Dentellata 6.4x11	
58	U302.004	Dado Esagonale M6 Uni5588 Znp	
59	U462.003	Copiglia Elastica Tipo A D.2,25x42 Uni8	
60			
61			
62			
63			
64			
65			
66			
67			
68			
69			
70	9972.191	Tubo Silicone 6x9 L.230 Mm	
71	9972.200	Tubo Silicone 6x9 L.220 Mm	
72	9972.293	Tubo Silicone 7x11 L.45 Mm	
73	NV99.066	Raccordo In Plastica A "Y" 3 Vie	

DISTRIBUTORE AUTOMATICO SAECO SG 200 E
1813.A02.00A ASSIEME SUPPORTO CENTRALE MONTATO

TAVOLA 04 di 21

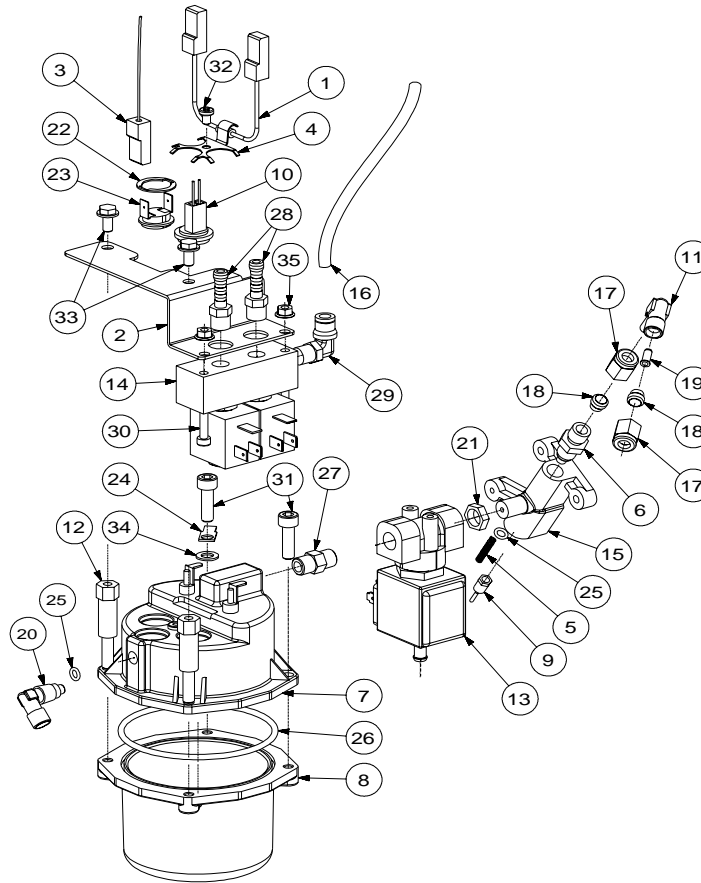
E018.013.04

da matricola 1118



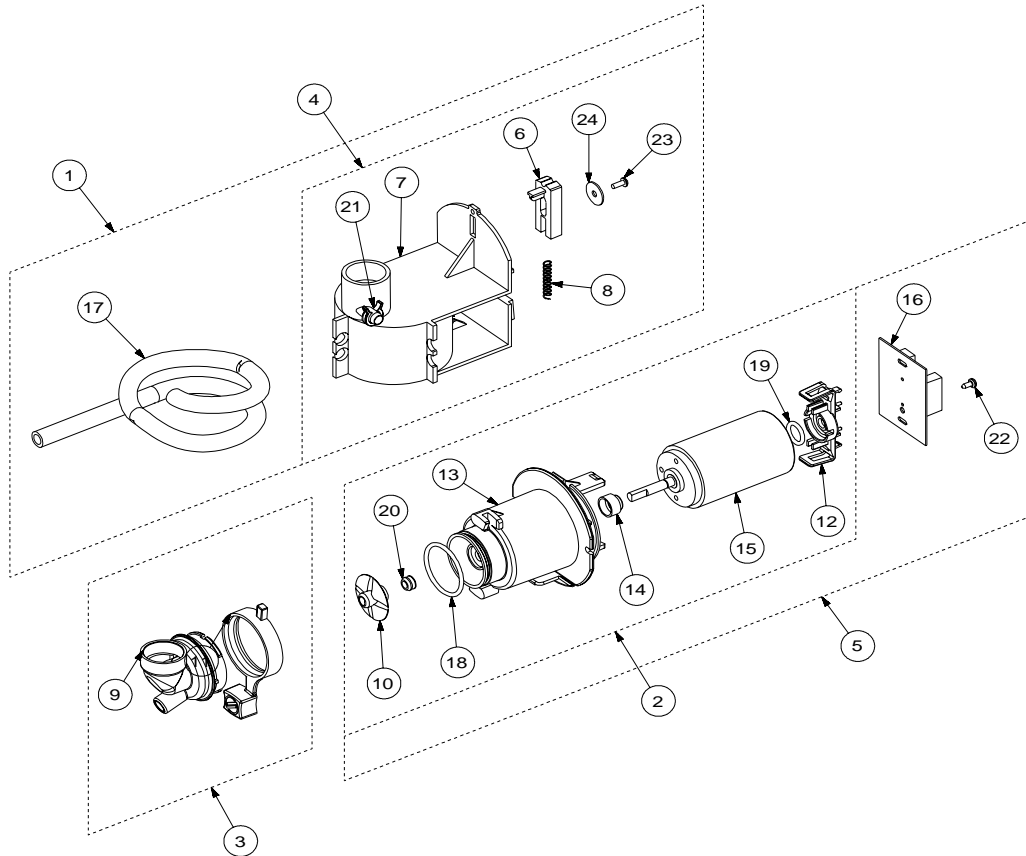
Rif.	Codice	Denominazione	Versioni
1	0870.048	Boccola Aspirazione	
2	1813.009	Assieme Supporto Centrale Puntato	
3	1813.030.050	Canalino Scarico Caffè	
4	1813.060	Supporto Per Micro	
5	1813.077.050	Scarico Sfiato	
6	1813.166	Piastra Mixer The	
7	1813.A18	Ass.Miscelatore The Sg200	
8	9010.133.00A	Assieme Caldaia Table Top	
9	9011.005	Perno Per Caldaia	
10	9110.027.060	Ass. Corpo Mixer	
11	9110.131.00A	Assieme Mixer 230v	
12	9111.407	Piastrina Per Micro	
13	9120.002.00A	Ass. Motoriduttore Da 3/5p 230v	
14	9161.262.060	Copertura Canalino Raccigli-Gocce	
15	9972.187	Tubo Silicone 6x9 L.390 Mm	
16	9991.014	Cartoncino Per Microinterruttore	
17	NE05.060	Microinterruttore Cherry D413-V3ld	
18	NE05.063	Microinterruttore Saia A Leva Xka304s1	
19	NF11.002	Fascetta Rta Art. 5203	
20	NF11.015	Rivetto Ad Espansione D=2.9x9 All.	
21	NV99.036	Fascetta Stringitubo	
22	U044.013	Vite Tspc M4x12 Uni 7688 Znp	
23	U046.003	Vite Tcbc M4x12 Rond.Dent.8.5 Znp	
24	U109.003	Vite Aut. Tcb 3.5x9.5 Din 7981 C Nik	
25	U109.011	Vite Aut.Tcb 3.9x9.5 Din 7981 C Nik	
26	U127.005	Vite Tapt.Tcb M4x8 Din 7500c Znp	
27	U208.001	Rosetta Dentata 4.3x8 Uni 3703 Bru	
28	U324.003	Dado M5 Flangiato Base Dentellata	
29	U324.005	Dado M3 Flangiato Base Dentellata	
30			
31			
32			
33			
34			
35			
36			
37			
38			
39			
40	9121.008.00A	Motoriduttore Pacco 30 230/240v	
41	9991.013	Giunto Per Motoriduttore	
42	9991.014	Cartoncino Per Microinterruttore	
43	9991.015	Piastrina Per Micro	
44	9991.037	Camma X Motoriduttore Micro	
45	NE05.002	Microinterruttore	
46	U034.003	Vite Tci M3x20 Uni 6107 Znp	
47	U043.001	Vite Tcbc M4x10 Uni 7687 Znp	

Rif.	Codice	Denominazione	Versioni
48	U043.002	Vite Tcbc M4x25 Uni 7687 Znp	
49	U208.001	Rosetta Dentata 4.3x8 Uni 3703 Bru	
50	U208.002	Rosetta Dent. 3.3x6.9 Uni 3703 Znp	
51	U302.002	Dado Esagonale M3 Uni 5588 Znp	



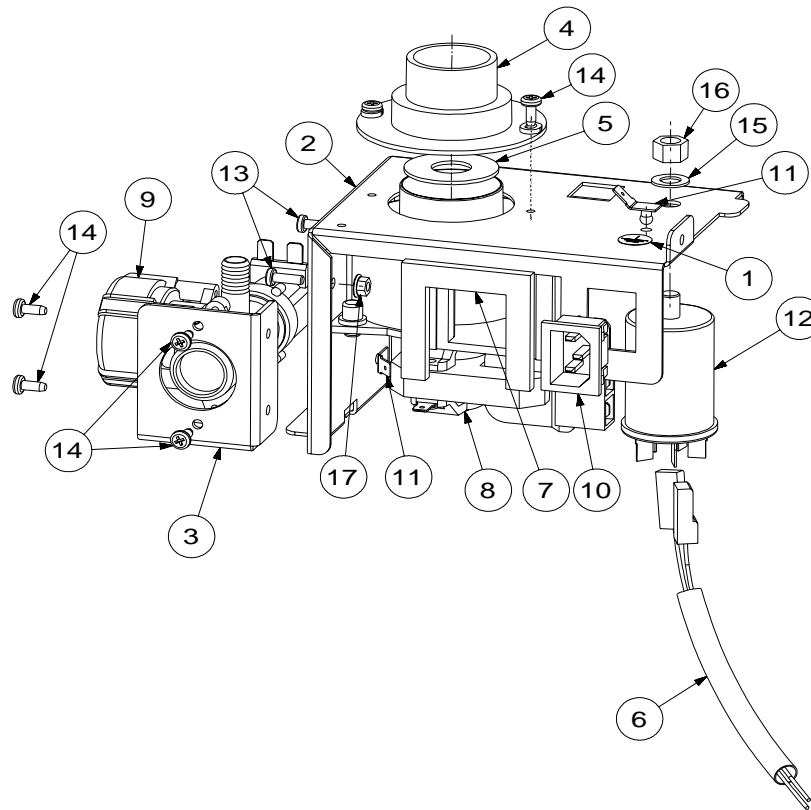
Rif.	Codice	Denominazione	Versioni
1	0894.618	Cablaggio Termofusibile	
2	1813.032	Piastra Supporto Elettrovalvole	
3	1813.628	Cablaggio Protezione Termica	
4	9011.004	Molla Ferma Termostati	
5	9011.007	Molla Per Spillo	
6	9011.008	Raccordo Per Spillo	
7	9011.216.00A	Ass. Corpo Superiore 1000w Fori D6	
8	9011.224	Corpo Inferiore M6 Vending	
9	9019.A01	Ass. Spillo	
10	9019.A70	Ass.Sensore Orizz.Con Resistenza 6p	
11	9111.403	Raccordo A Gomito Orient.F 1/8 M1/8	
12	9111.576	Perno Fissaggio Corpo Sup/Inf M6	
13	9121.138	Elettrovalvola 3 Vie	
14	9121.221.00A	Blocchetto Elettrov. 2vie 230v 50hz	
15	9161.213	Supporto Caldaia Teflonato	
16	9971.009	Tubo Tflon 4x6 L=130mm	
17	9991.007	Dado Per Raccordo 1/8"	
18	9991.008	Boccola Esterna D.6	
19	9991.009	Boccola Interna D.4	
20	9991.010	Raccordo 1/8 A 90	
21	9991.035	Dado 1/8 H.4,5	
22	9991.085	Rondella Fermatermostati	
23	NE09.021	Termostato 150°Nc Faston 90°	
24	NE15.031	Linguetta Maschio Piana 6,3 D6,3	
25	NM01.003	Or 2018 Silicone	
26	NM04.010	Or Orm 0730-40 Viton 75 Fda	
27	NR07.001	Niplo Standard Mm 1/8x1/8 Ottone	
28	NR07.047	Innesto Portagomma 1/8 Conico	
29	NR10.003	Racc. A L M 1/8x06	
30	U023.010	Vite Tcei M4x16 Uni 5931	
31	U023.020	Vite Tcei M6x20 Uni 5391	
32	U043.012	Vite Tcbc M4x6 Uni 7687 Znp	
33	U046.005	Vite Te M5x10 C/Rondella	
34	U204.001	Rosetta Elast. 6.4x11.4 Uni 1751 Znp	
35	U324.006	Dado M4 Flangiato Base Dentellata	

Rif.	Codice	Denominazione	Versioni
------	--------	---------------	----------



Rif.	Codice	Denominazione	Versioni
1	1813.A18	Ass.Miscelatore The Sg200	
2	9110.026.06A	Assieme Mixer 230v Dc	
3	9110.027.060	Ass. Corpo Mixer	
4	9110.130.060	Assieme Miscelatore The'	
5	9110.131.00A	Assieme Mixer 230v	
6	9111.209.060	Cursore X Fissaggio Mix A Spirale	
7	9111.210.060	Miscelatore A Fissaggio Rapido	
8	9111.211	Molla Per Cursore Miscelatore	
9	9111.227.060	Corpo Mixer	
10	9111.228.060	Ventolina A Disco	
11	9111.230.270	Ghiera Di Blocc. Mixer Arancio	
12	9111.231.270	Aggancio Motore Arancio	
13	9111.675.150	Flangia Mixer	
14	9111.676.060	Anello Protezione Motore	
15	9121.117.00A	Motore Mixer 230v D.C.	
16	9121.118.00A	Schedino X Mixer 230v Dc	
17	9972.323	Tubo Silicone 7x11 Marron L=670mm	
18	NM03.012	Or Orm 0320-25 Nbr	
19	NM03.031	Or Orm 0120-25 Nbr	
20	NM05.004	V-Ring V6s	
21	NV99.087	Fascetta Stringitubo D=11/11,6	
22	U109.017	Vite Aut. Tcb 2.9x6.5 Din 7981 C Nik	
23	U116.005	Vite Aut.Pt Tcb 3x8	
24	U207.004	Rosetta Piana 4.3x16 Uni 6592 Znp	

Rif.	Codice	Denominazione	Versioni
------	--------	---------------	----------



Rif.	Codice	Denominazione	Versioni
1	0301.953	Etichetta Simbolo Di Terra	
2	1813.010	Supporto Ventilatore	
3	1813.011	Supporto Elettrov.Entrata Acqua	
4	1813.113.050	Boccola Di Aspirazione	
5	1813.157	Anello Per Boccola Aspiratore	
6	1813.624	Cablaggio Supporto Ventilatore	
7	9111.644	Guarnizione Aspiratore 6p	
8	9121.009.00A	Motore Con Ventola 230v	
9	9121.214.00A	Elettrovalvola Di Sicurezza 220v Dc	
10	NE13.013	Presa A Vaschetta En 60320 C 13	
11	NE13.022	Rivetto In Rame X Messa A Terra	
12	NE13.037	Filtro Eichhoff F55.047/209	
13	U043.011	Vite Tcbc M4x12 Uni 7687 Znp	
14	U110.005	Vite Aut.Tcb 3.9x9.5 Din 7981 F Nik	
15	U208.009	Rosetta Dent. 8.4x15 Uni 3703 Bru	
16	U302.007	Dado Esagonale M8 Uni 5588 Znp	
17	U324.006	Dado M4 Flangiato Base Dentellata	

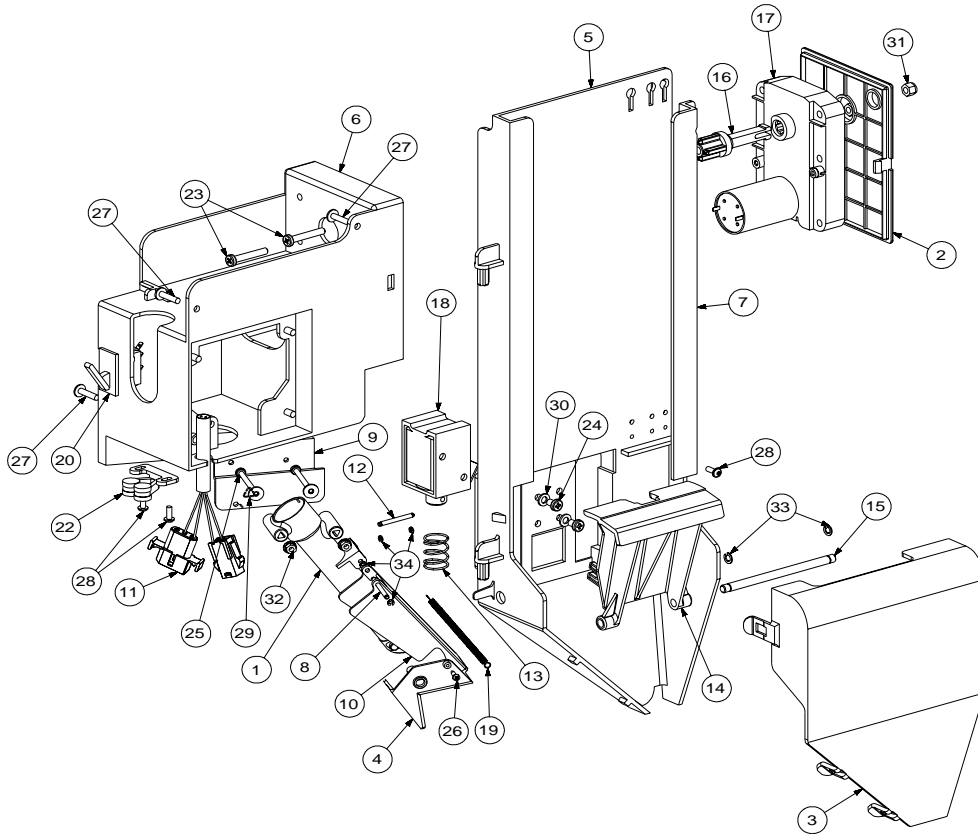
Rif.	Codice	Denominazione	Versioni
------	--------	---------------	----------

DISTRIBUTORE AUTOMATICO SAECO SG 200 E
1813.A05.00A ASSIEME PALETTIERA ZUCCHERO

TAVOLA 08 di 21

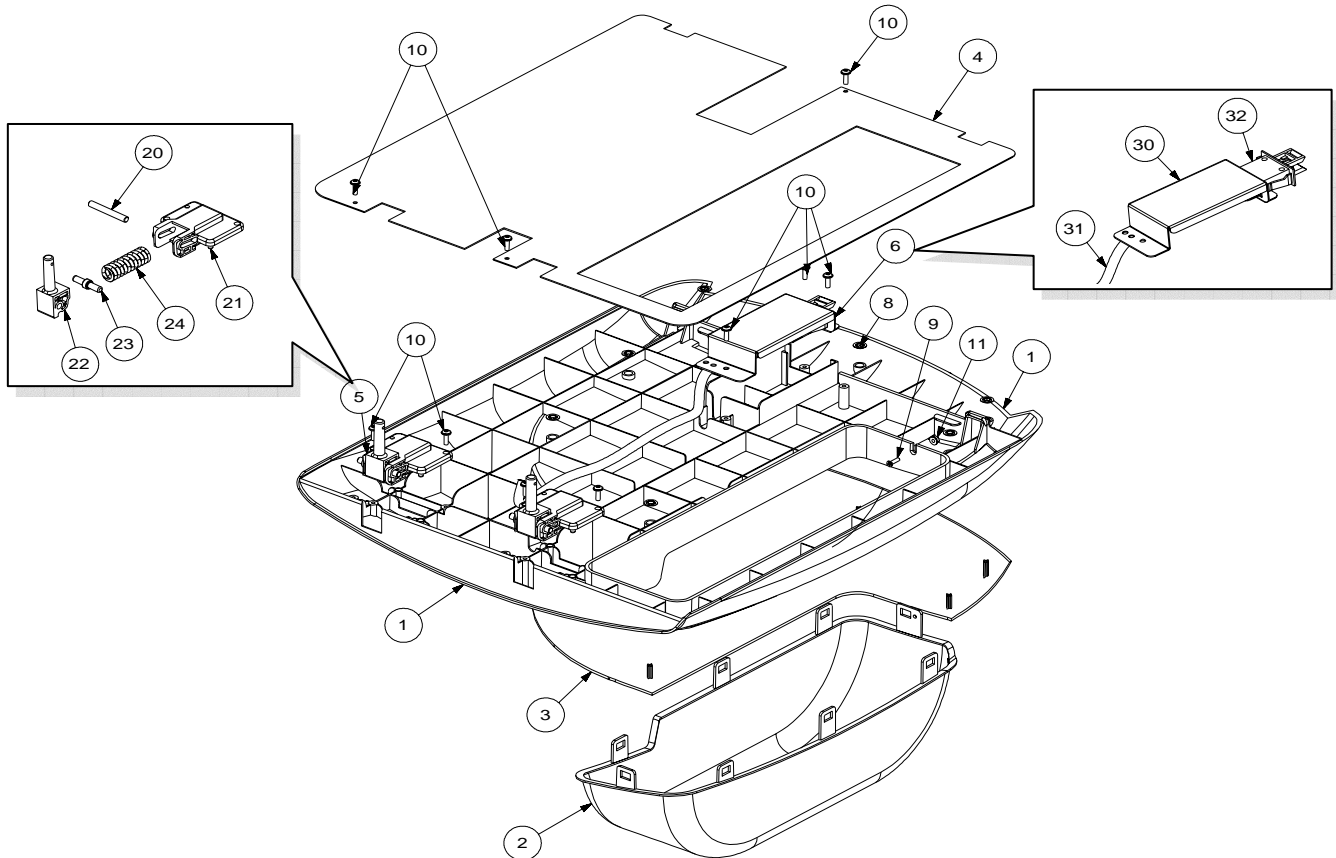
E018.013.08

da matricola 1118

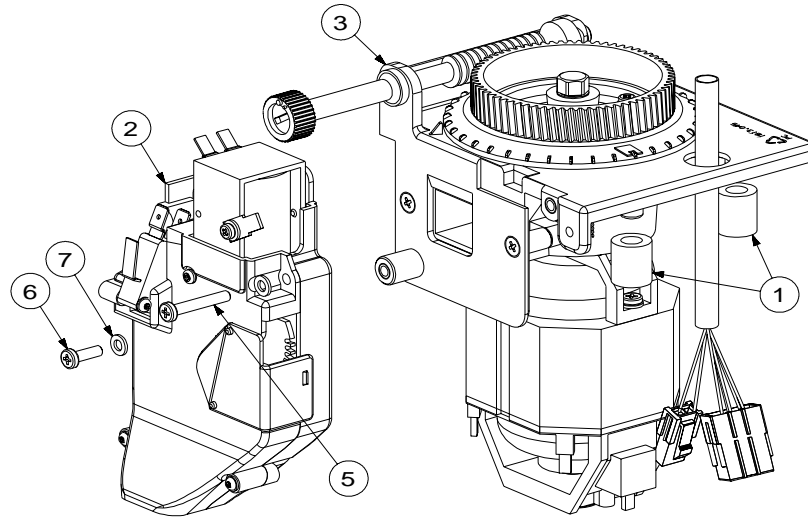


Rif.	Codice	Denominazione	Versioni
1	0871.212.050	Condotto Zucchero "New"	
2	1813.051.A20	Copertura Motore Zucch.	
3	1813.052.A20	Copertura Palettiera	
4	1813.053.050	Scivolo Zucchero	
5	1813.054.A20	Palettiera	
6	1813.055.A20	Mensola Zucchero	
7	1813.056.A20	Regolazione Palette	
8	1813.087	Perno Coperchio Zucchero	
9	1813.090.A20	Supporto Condotto Zucchero	
10	1813.122.050	Coperchio Scivolo Zucchero	
11	1813.606	Cablaggio Mensola Zucchero	
12	9111.327	Perno Rotazione Sportello Zucchero	
13	9111.374	Molla Per Elettromagnete	
14	9111.375.050	Espulsore Palette Nero	
15	9111.376	Perno Per Espulsore Palette	
16	9111.586.050	Perno Per Motori Kenta	
17	9121.202.00P	Motoriduttore Kenta 60rpm 24vdc	
18	9121.217.00A	Elettromagnete Ed 7% 230v	
19	9161.005	Molla Sportello Dosatore	
20	NE05.063	Microinterruttore Saia A Leva Xka304s1	
21	NF11.002	Fascetta Rta Art. 5203	
22	NF11.036	Cricchetto A Rulli	
23	U043.002	Vite Tcbc M4x25 Uni 7687 Znp	
24	U043.012	Vite Tcbc M4x6 Uni 7687 Znp	
25	U043.036	Vite Tcbc M3x35 Uni 7687 Znp	
26	U109.006	Vite Aut. Tcb 2.2x9.5 Din 7981 C Nik	
27	U116.002	Vite Aut. Pt Tcb 3.5x16 Wn 1441 Znp	
28	U116.005	Vite Aut.Pt Tcb 3x8	
29	U201.001	Rosetta Piana 3.2x9 Din7349 Znp	
30	U208.001	Rosetta Dentata 4.3x8 Uni 3703 Bru	
31	U310.002	Dado Autobloc. M4 Uni 7473 Nik	
32	U324.005	Dado M3 Flangiato Base Dentellata	
33	U701.006	Anello Elastico 3.2	
34	U701.012	Anello Elastico 1,5 Uni7434	

Rif.	Codice	Denominazione	Versioni
------	--------	---------------	----------

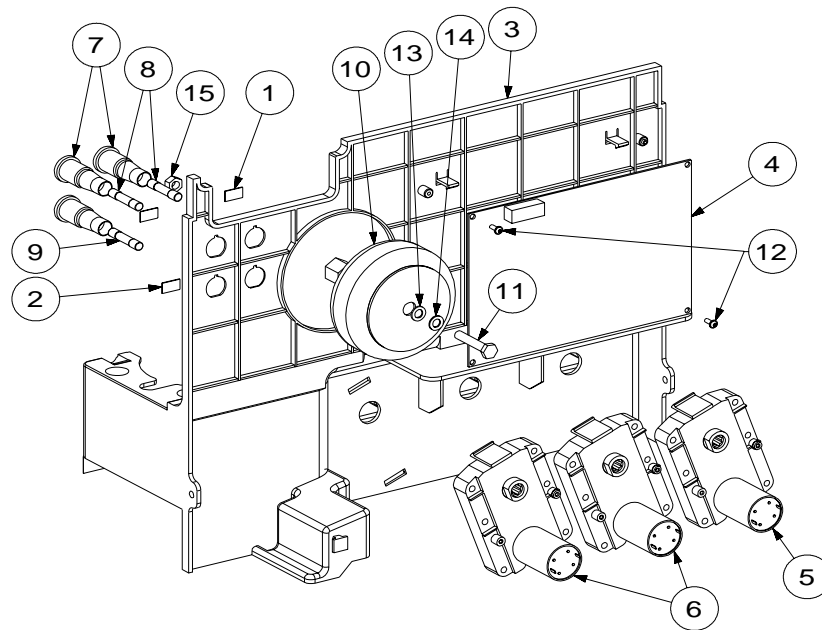


Rif.	Codice	Denominazione	Versioni	Rif.	Codice	Denominazione	Versioni
1	1813.019.850	Coperchio Superiore					
2	1813.020.230	Cappuccio Campana Caffè					
3	1813.033.770	Copertura Sportello Superiore					
4	1813.037	Copertura Antisporco					
5	1813.A04	Assieme Cerniera Montata					
6	1813.A17.00P	Assieme Micro Di Accensione					
7	NF11.002	Fascetta Rta Art. 5203					
8	NF13.007	Anello Per Perno D.5 Zincato					
9	U044.004	Vite Tspc M3x12 Uni 7688 Znp					
10	U116.006	Vite Aut. Pt Tcb 3.5x12 Wn1441 Znp					
11	U324.005	Dado M3 Flangiato Base Dentellata					
12							
13							
14							
15							
16							
17							
18							
19							
20	1813.036	Perno Rotazione Cerniere					
21	1813.038.A20	Flangia Cerniera					
22	1813.039.A20	Cerniera					
23	1813.048.A20	Perno Per Cerniera					
24	1813.079	Molla Per Cerniere					
25							
26							
27							
28							
29							
30	1813.049	Supporto Micro Di Accensione					
31	1813.602	Cablaggio Interruttore Di Sicurezza					
32	NE05.039	Microinterruttore Bipolare					



Rif.	Codice	Denominazione	Versioni
1	1813.046.050	Gommino Supporto Macinino	
2	1813.A10.A2A	Assieme Dosatore Montato	
3	1813.A11.A2A	Assieme Macinino	
4	NF11.002	Fascetta Rta Art. 5203	
5	U043.002	Vite Tcbc M4x25 Uni 7687 Znp	
6	U043.011	Vite Tcbc M4x12 Uni 7687 Znp	
7	U205.004	Rosetta Curva 4.3x8 Uni 8840a Bru	

Rif.	Codice	Denominazione	Versioni
------	--------	---------------	----------



Rif.	Codice	Denominazione	Versioni
1	0894.176	Targhetta Fusibile F 8a	
2	0894.177	Targhetta Fusibile F 3.15a	
3	1813.047.A20	Supporto Motori - Scatole	
4	1813.613	Scheda Di Potenza 6p	
5	9121.215.00P	Motoriduttore Kenta 33rpm 24vdc Con Agg	
6	9121.216.00P	Motoriduttore Kenta 90rpm 24vdc Con Agg	
7	NE13.016	Portafusibile Con Tappo A Vite	
8	NE13.082	Fusibile F8 A 6.3x32	
9	NE13.083	Fusibile F3.15 A 6.3x32	
10	NE19.018	Trasformatore Toroidale 200v	
11	U005.022	Vite Te M6x35 Uni 5739 Znp	
12	U116.005	Vite Aut.Pt Tcb 3x8	
13	U207.005	Rosetta Piana 6.4x11 Uni 6592 Znp	
14	U208.006	Rosetta Dentellata 6.4x11	
15	U302.004	Dado Esagonale M6 Uni5588 Znp	

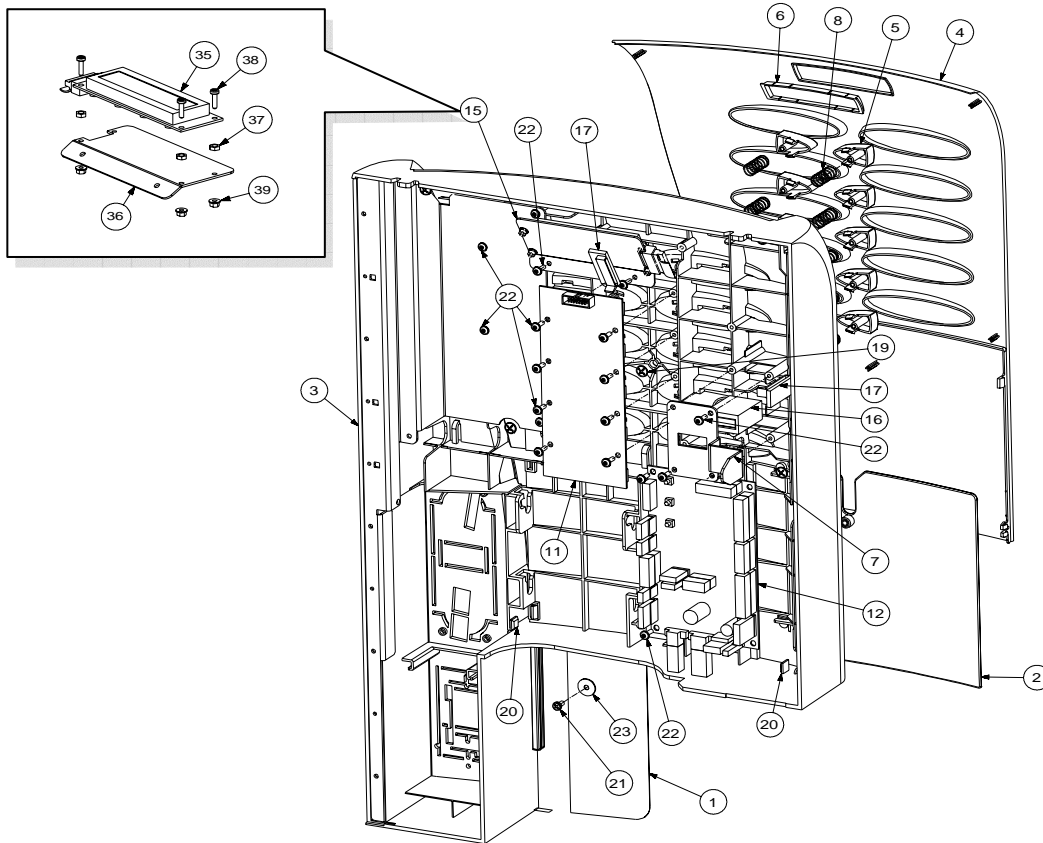
Rif.	Codice	Denominazione	Versioni
------	--------	---------------	----------

DISTRIBUTORE AUTOMATICO SAECO SG 200 E
1813.A13.85A ASS. PORTA MONTATA SG200 E

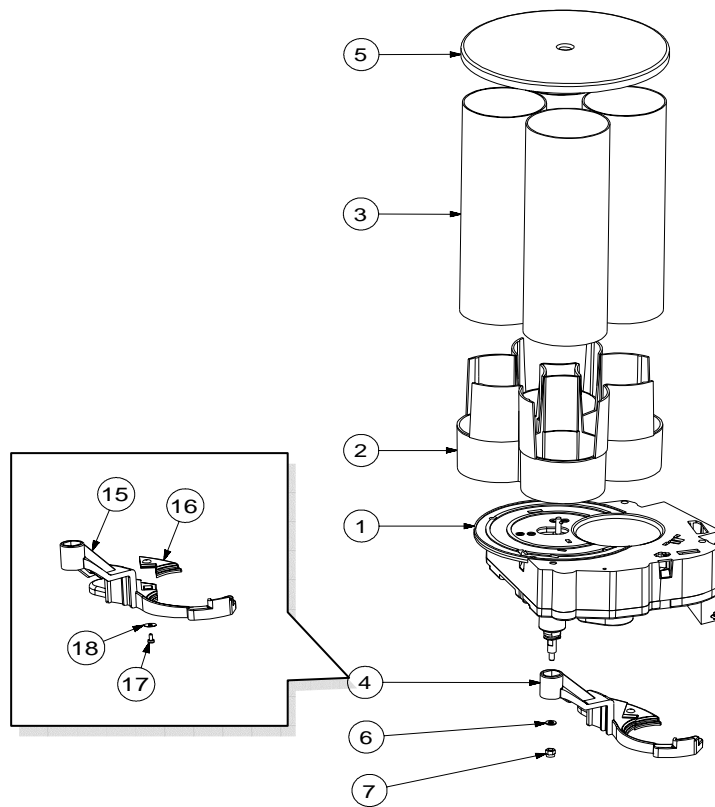
TAVOLA 17 di 21

E018.013.17

da matricola 1118



Rif.	Codice	Denominazione	Versioni	Rif.	Codice	Denominazione	Versioni
1	1813.057.850	Targa Adesiva Sist. Pagamento					
2	1813.059.230	Sportello Per Vano					
3	1813.080.850	Porta					
4	1813.081.770	Copertura Frontale Porta					
5	1813.083.A40	Pulsante					
6	1813.084	Vetrino Per Display					
7	1813.086	Piastra Serratura					
8	1813.114	Molla Per Pulsante					
9	1813.125	Staffa Rinforzo Porta					
10	1813.601	Cavo Piatto 16 Poli Display					
11	1813.610	Tastiera 6p					
12	1813.611	Scheda Cpu					
13	1813.615	Cavo Piatto 14 Poli Tastiera					
14	1813.616	Cablaggio Contacolpi					
15	1813.A21	Assieme Display					
16	NE13.025.00P	Contaimpulsu Keisu Gx-06r 24vdc					
17	NE17.001	Fermacavo Ades.Xcavi Piatti L=30mm					
18	NF11.002	Fascetta Rta Art. 5203					
19	NF13.006	Anello Per Perni D.3 Zinc.					
20	NV01.007	Piedino Adesivo					
21	U043.003	Vite Tcbc M4x8 Uni 7687 Znp					
22	U116.006	Vite Aut. Pt Tcb 3.5x12 Wn1441 Znp					
23	U207.004	Rosetta Piana 4.3x16 Uni 6592 Znp					
24							
25							
26							
27							
28							
29							
30							
31							
32							
33							
34							
35	0875.718	Display Comby Snack					
36	1813.085	Supporto Display					
37	NF11.047	Dado In Plastica M4					
38	U043.017	Vite Tcbc M3x12 Uni7687 Znp					
39	U324.005	Dado M3 Flangiato Base Dentellata					



Rif.	Codice	Denominazione	Versioni	Rif.	Codice	Denominazione	Versioni
1	1813.063.A2A	Assieme Corpo Dispenser					
2	1813.076.A20	Serbatoio Bicchieri 4 Colonne					
3	1813.117	Tubo D.80x1.5 L=235mm					
4	1813.118.050	Assieme Leva Bicchiere					
5	1813.161.A20	Coperchio Serbatoio Bicchieri					
6	U207.001	Rosetta Piana 5.3x10 Uni6592 Znp					
7	U310.003	Dado Autobloc.M5 Uni 7473 Znp					
8							
9							
10							
11							
12							
13							
14							
15	1813.119.050	Leva Bicchiere					
16	1813.120.050	Unghia Per Leva Bicchiere					
17	U043.020	Vite Tcbc M3x6 Uni 7687 Znp					
18	U212.006	Rosetta Piana 3.2x11 Sp.0.5mm					

Codice	Denominazione	Versioni
0301.953	Etichetta Simbolo Di Terra	
0701.060	Contrappeso Per Palette	
0701.R04.060	Raccordo Di Collegamento Marron	
0701.R04.150	Raccordo Di Collegamento Grigio	
0701.R05.015	Perno Per Doccia Grigio	
0701.R05.060	Perno Per Doccia Marron	
0701.R07	Doccia Superiore	
0701.R08	Doccia Inferiore	
0701.R09.060	Tramoggia Marron	
0701.R09.150	Tramoggia Grigio	
0701.R13	Assieme Cont.Caffè Grup.Marron	
0870.048	Boccola Aspirazione	
0871.212.050	Condotto Zucchero "New"	
0875.718	Display Comby Snack	
0894.176	Targhetta Fusibile F 8a	
0894.177	Targhetta Fusibile F 3.15a	
0894.618	Cablaggio Termofusibile	
1014.R06.150	Assieme Cont.Caffè Grup.Grigio	
129720102	Vite Te M4x20 Uni 5739 Znp	
144320200	Fascetta	
1813.001.840	Assieme Mobiletto	
1813.009	Assieme Supporto Centrale Puntato	
1813.010	Supporto Ventilatore	
1813.011	Supporto Elettrov.Entrata Acqua	
1813.012.850	Vano Bicchiere	
1813.013.850	Vaschetta Estraibile	
1813.016.A20	Vano Pastiglie	
1813.017	Cassetta Monete	
1813.018.A20	Piano Di Sgocciolamento	
1813.019.850	Coperchio Superiore	
1813.020.230	Cappuccio Campana Caffè'	
1813.021.A20	Supporto Campana Caffè' Anteriore	
1813.023.A20	Cerniera Palettiera	
1813.024.A20	Cassetto Vano Aspirazione	
1813.025.A20	Campana Caffè' Inferiore	
1813.026	Campana Caffè' Superiore	
1813.027.A20	Serranda Per Campana Caffè'	
1813.029.050	Piastra Ugelli	

Codice	Denominazione	Versioni
1813.030.050	Canalino Scarico Caffè	
1813.031.A20	Traversa Posteriore	
1813.032	Piastra Supporto Elettrovalvole	
1813.033.770	Copertura Sportello Superiore	
1813.036	Perno Rotazione Cerniere	
1813.037	Copertura Antisporco	
1813.038.A20	Flangia Cerniera	
1813.039.A20	Cerniera	
1813.040.A20	Guscio Per Dosatore	
1813.041.A20	Guscio Esterno Dosatore	
1813.042.A20	Paletta Per Dosatore	
1813.043.A20	Regolatore Per Dosatore	
1813.044.A20	Paletta Per Regolatore Dosat.	
1813.045.A20	Supporto Macinino	
1813.046.050	Gommino Supporto Macinino	
1813.047.A20	Supporto Motori - Scatole	
1813.048.A20	Perno Per Cerniera	
1813.049	Supporto Micro Di Accensione	
1813.050.A20	Copertura Elettromagnete Zucch	
1813.051.A20	Copertura Motore Zucch.	
1813.052.A20	Copertura Palettiera	
1813.053.050	Scivolo Zucchero	
1813.054.A20	Palettiera	
1813.055.A20	Mensola Zucchero	
1813.056.A20	Regolazione Palette	
1813.057.850	Targa Adesiva Sist. Pagamento	
1813.058	Contentitore Zucchero	
1813.059.230	Sportello Per Vano	
1813.060	Supporto Per Micro	
1813.061.A20	Corpo Superiore Dispenser	
1813.062.A20	Corpo Inferiore Dispenser	
1813.063.A2A	Assieme Corpo Dispenser	
1813.064.A20	Camma Rotazione Braccio	
1813.067.A20	Leva Presenza Bicchieri	
1813.068.A20	Ruota Dentata Folle	
1813.069.A20	Assieme Supporto Chiocciolate	
1813.070.A20	Anello Bloccaggio Chiocciolate	
1813.071.A20	Supporto Chiocciolate	

Codice	Denominazione	Versioni
1813.072.A20	Chiocciola Per Bicchieri	
1813.073.A20	Ruota Dentata Per Chiocciolo	
1813.074.A20	Ruota Dentata Manuale	
1813.076.A20	Serbatoio Bicchieri 4 Colonne	
1813.077.050	Scarico Sfiato	
1813.078.A20	Leva Regolazione Dosatore	
1813.079	Molla Per Cerniere	
1813.080.850	Porta	
1813.081.770	Copertura Frontale Porta	
1813.083.A40	Pulsante	
1813.084	Vetrino Per Display	
1813.085	Supporto Display	
1813.086	Piastra Serratura	
1813.087	Perno Coperchio Zucchero	
1813.090.A20	Supporto Condotto Zucchero	
1813.091	Perno Per Regolatore Dosatore	
1813.092	Perno Elettromagnete	
1813.094	Supporto Laterale Campana Caffè'	
1813.095	Vaschetta Convogliamento Polveri Caffè'	
1813.097.A20	Distanziale Per Macinino H=11	
1813.098	Coperchio Contenitore Zucchero	
1813.100	Contenitore Prodotti	
1813.101	Coperchio Contenitore Prodotti	
1813.102.850	Copertura Scheda	
1813.103.A20	Ghiera Di Regolazione Macine	
1813.104.A20	Vite Regolazione Macinino	
1813.105	Scarpetta Per Serratura	
1813.106	Tubo Spiralato D.32 L=300mm	
1813.109.050	Ugello	
1813.111	Molla Per Leva Braccio Ugelli	
1813.113.050	Boccola Di Aspirazione	
1813.114	Molla Per Pulsante	
1813.116	Molla Di Ritorno Scarpetta Serratura	
1813.117	Tubo D.80x1.5 L=235mm	
1813.118.050	Assieme Leva Bicchiere	
1813.119.050	Leva Bicchiere	
1813.120.050	Unghia Per Leva Bicchiere	
1813.122.050	Coperchio Scivolo Zucchero	

Codice	Denominazione	Versioni
1813.125	Staffa Rinforzo Porta	
1813.126	Distanziale Serratura	
1813.127	Molla Elettromagnete Dosatore	
1813.157	Anello Per Boccola Aspiratore	
1813.158	Adesivo Per Regolazione Macin	
1813.159	Gommino Antivibrazione	
1813.161.A20	Coperchio Serbatoio Bicchieri	
1813.162	Squadretta Ferma Dispenser	
1813.165.050	Distanziatore Per Molla Pompa	
1813.166	Piastra Mixer The	
1813.173	Supporto Flussimetro	
1813.176	Ass. Separatore Caldaia	
1813.177	Guarnizione Supporto Macinino	
1813.184.050	Leva Movimento Braccio New	
1813.185	Perno Per Leva Bicchieri New	
1813.191.A20	Copertura Per Dosatore	
1813.193	Schienale Sg 200	
1813.601	Cavo Piatto 16 Poli Display	
1813.602	Cablaggio Interruttore Di Sicurezza	
1813.604	Cablaggio Dispenser Bicchieri	
1813.606	Cablaggio Mensola Zucchero	
1813.607	Cablaggio Macina Caffè'	
1813.610	Tastiera 6p	
1813.611	Scheda Cpu	
1813.613	Scheda Di Potenza 6p	
1813.615	Cavo Piatto 14 Poli Tastiera	
1813.616	Cablaggio Contacolpi	
1813.624	Cablaggio Supporto Ventilatore	
1813.628	Cablaggio Protezione Termica	
1813.A01.84A	Assieme Mobile Montato	
1813.A02.00A	Assieme Supporto Centrale Montato	
1813.A03.00A	Assieme Supporto Ventilatore	
1813.A04	Assieme Cerniera Montata	
1813.A05.00A	Assieme Palettiera Zucchero	
1813.A06.850	Assieme Vaschetta Scarico Acqua	
1813.A07.850	Assieme Sportello Superiore	
1813.A08	Assieme Campana Caffè'	
1813.A09.A2A	Assieme Macinino Montato 6p	

Codice	Denominazione	Versioni
1813.A10.A2A	Assieme Dosatore Montato	
1813.A11.A2A	Assieme Macinino	
1813.A12.A2P	Assieme Supporto Motori-Scatole	
1813.A13.85A	Assieme Porta Montata 6p	
1813.A14.A2A	Assieme Dispenser 4 Colonne	
1813.A17.00P	Assieme Micro Di Accensione	
1813.A18	Ass.Miscelatore The Sg200	
1813.A21	Assieme Display	
1813.A24.00A	Ass. Pompa 230v C/Valvola Sicurezza	
1813.A25	Assieme Vaschetta Air/Break	
1813.A26	Ass. Tubi Scarico	
184320200	Molla Stringitubo D.9,5mm	
9010.133.00A	Assieme Caldaia Table Top	
9011.004	Molla Ferma Termostati	
9011.005	Perno Per Caldaia	
9011.007	Molla Per Spillo	
9011.008	Raccordo Per Spillo	
9011.216.00A	Ass. Corpo Superiore 1000w Fori D6	
9011.224	Corpo Inferiore M6 Vending	
9019.A01	Ass. Spillo	
9019.A70	Ass.Sensore Orizz.Con Resistenza 6p	
9070.051.00A	Elettropompa 230v	
9079.A28	Ass. Valvola Sicurezza/Non Ritorno	
9110.026.06A	Assieme Mixer 230v Dc	
9110.027.060	Ass. Corpo Mixer	
9110.099	Assieme Contenitore Solubili	
9110.100	Assieme Contenitore Dev. Sx	
9110.101	Assieme Contenitore Zucchero	
9110.102	Assieme Serbatoio Acqua New	
9110.130.060	Assieme Miscelatore The'	
9110.131.00A	Assieme Mixer 230v	
9110.131.00A	Assieme Mixer 230v	
9111.009.060	Imbuto Per Polveri Marrone	
9111.010.060	Coperchio Per Imbuto Marrone	
9111.011.060	Guarnizione Per Imbuto Marrone	
9111.014.060	Ruota Per Polveri Marron	
9111.016.060	Boccola Posteriore Marrone	
9111.017.060	Giunto Per Molla Marrone	

Codice	Denominazione	Versioni
9111.019	Molla Per Polveri	
9111.141	Molla Chiusura Tubi Di Scarico	
9111.209.060	Cursore X Fissaggio Mix A Spirale	
9111.210.060	Miscelatore A Fissaggio Rapido	
9111.211	Molla Per Cursore Miscelatore	
9111.227.060	Corpo Mixer	
9111.228.060	Ventolina A Disco	
9111.230.270	Ghiera Di Blocc. Mixer Arancio	
9111.231.270	Aggancio Motore Arancio	
9111.232.060	Manicotto Portatubo Standard	
9111.246	Adesivo X Contenitore Zucchero	
9111.327	Perno Rotazione Sportello Zucchero	
9111.330	Godrone Maschio M5	
9111.335.060	Iniettore Porta Tubo Marrone	
9111.338.270	Paratia Chisura Bocchetta Arancio	
9111.341	Godrone Per Flussimetro	
9111.343	Molla X Bloccaggio Elettropompa	
9111.349	Ugello A Gomito	
9111.374	Molla Per Elettromagnete	
9111.375.050	Espulsore Palette Nero	
9111.376	Perno Per Espulsore Palette	
9111.403	Raccordo A Gomito Orient.F 1/8 M1/8	
9111.407	Piastrina Per Micro	
9111.425.060	Condotto Orientabile	
9111.427.060	Boccola Per Condotto Orientabile	
9111.428.060	Coperchio Per Condotto Orientabile	
9111.454	Molla X Polveri Deviatore Dx/Sx	
9111.508	Galleggiante Per Vaschetta Air-Break	
9111.520	Molla Per Raschiatore	
9111.537.150	Raschiatore Per Gruppo Caffè Marron	
9111.539.150	Forcella Per Raschiatore	
9111.576	Perno Fissaggio Corpo Sup/Inf M6	
9111.586.050	Perno Per Motori Kenta	
9111.621	Leva Per Vaschetta Air-Break	
9111.622	Serbatoio Air-Break	
9111.623	Coperchio Per Serbatoio Air-Break	
9111.628.060	Boccola Con Paratia E Agganci	
9111.629.060	Bocchetta X Tramoggia X Agganci	

Codice	Denominazione	Versioni
9111.630.060	Boccola X Serbatoio Polveri Con Agganci	
9111.634	Molla Per Polveri	
9111.638	Molla X Tubo Ev Entrata Acqua	
9111.644	Guarnizione Aspiratore 6p	
9111.675.150	Flangia Mixer	
9111.676.060	Anello Protezione Motore	
9120.002.00A	Ass. Motoriduttore Da 3/5p 230v	
9121.008.00A	Motoriduttore Pacco 30 230/240v	
9121.009.00A	Motore Con Ventola 230v	
9121.117.00A	Motore Mixer 230v D.C.	
9121.118.00A	Schedino X Mixer 230v Dc	
9121.138	Elettrovalvola 3 Vie	
9121.202.00P	Motoriduttore Kenta 60rpm 24vdc	
9121.214.00A	Elettrovalvola Di Sicurezza 220v Dc	
9121.215.00P	Motoriduttore Kenta 33rpm 24vdc Con Agg	
9121.216.00P	Motoriduttore Kenta 90rpm 24vdc Con Agg	
9121.217.00A	Elettromagnete Ed 7% 230v	
9121.221.00A	Blocchetto Elettrov. 2vie 230v 50hz	
9121.224.00A	Elettromagnete E5805 220v 50hz	
9121.225.00A	Motore Saia (Colonne)	
9121.226.00A	Motore Saia (Sgancio)	
9140.001.00A	Assieme Motore Macina Caffè'	
9140.002.00A	Ass. Motore Con Calotta 230v	
9141.001	Vite Di Incremento	
9141.003	Distanziale Per Gommino	
9141.005	Perno Per Manopola	
9141.006	Molla Per Perno Manopola	
9141.007	Ventolina	
9141.008	Vite Di Regolazione Manopola	
9141.081	Macina Piana D.43 Tin	
9160.078.060	Gruppo Caffè C/Raschiatore 7gr	
9160.079.150	Gruppo Caffè C/Raschiatore 9gr	
9161.005	Molla Sportello Dosatore	
9161.021.060	Chiave Gruppo Caffè Marron	
9161.036	Doccia Superiore	
9161.037	Doccia Inferiore	
9161.213	Supporto Caldaia Teflonato	
9161.262.060	Copertura Canalino Raccigli-Gocce	

Codice	Denominazione	Versioni
9161.425	Molla Per Tramoggia	
9971.004	Tubo Teflon 4x6 L.260 Mm	
9971.009	Tubo Tflon 4x6 L=130mm	
9972.085	Tubo Silicone 6x9 L.400	
9972.093	Tubo Silicone Marrone 5x8 L=160mm	
9972.121	Tubo Silicone 3.5x6 L.260 Mm	
9972.123	Tubo Silicone 5x10 L=240mm	
9972.187	Tubo Silicone 6x9 L.390 Mm	
9972.191	Tubo Silicone 6x9 L.230 Mm	
9972.200	Tubo Silicone 6x9 L.220 Mm	
9972.209	Tubo Silicone Marrone 5x8 L=240mm	
9972.255	Tubo Silicone 7x11 L.400mm	
9972.285	Tubo Silicone 3.5x6 L=220	
9972.290	Tubo Silicone 7x11 L.420mm	
9972.292	Tubo Silicone 7x11 L=240mm	
9972.293	Tubo Silicone 7x11 L.45 Mm	
9972.297	Tubo Silicone 5x10 L=165mm	
9972.322	Tubo Silicone 7x11 L.50mm	
9972.323	Tubo Silicone 7x11 Marron L=670mm	
9974.030	Tubo Pvc 16x20 L=120mm	
9979.A03	Ass.Tubo Teflon 4x6 L.275 1/8" - 1/8"	
9991.005	Gommino Per Macina Caffè'	
9991.007	Dado Per Raccordo 1/8"	
9991.007	Dado Per Raccordo 1/8"	
9991.008	Boccola Esterna D.6	
9991.009	Boccola Interna D.4	
9991.010	Raccordo 1/8 a 90°	
9991.013	Giunto Per Motoriduttore	
9991.014	Cartoncino Per Microinterruttore	
9991.015	Piastrina Per Micro	
9991.035	Dado 1/8 H.4,5	
9991.037	Camma X Motoriduttore Micro	
9991.084	Raccordo In Gomma A 90° Ulka	
9991.085	Rondella Fermatermostati	
9991.087	Adesivo Alta Tensione	
NE05.002	Microinterruttore	
NE05.039	Microinterruttore Bipolare	
NE05.060	Microinterruttore Cherry D413-V3ld	

Codice	Denominazione	Versioni
NE05.062	Microinterruttore "Saia"Con Rotella	
NE05.063	Microinterruttore Saia A Leva Xka304s1	
NE05.064	Microinterruttore Saia V4nc	
NE05.065	Micro Cherry D419q1a	
NE09.021	Termostato 150° Nc Faston 90°	
NE09.036	Termostato Unipolare Campini	
NE13.013	Presa A Vaschetta En 60320 C 13	
NE13.016	Portafusibile Con Tappo A Vite	
NE13.022	Rivetto In Rame X Messa A Terra	
NE13.025.00P	Containpulsu Keisu Gx-06r 24vdc	
NE13.037	Filtro Eichhoff F55.047/209	
NE13.082	Fusibile F8 A 6.3x32	
NE13.083	Fusibile F3.15 A 6.3x32	
NE15.003	Linguetta Maschio Piana 6,3 D.5.2	
NE15.031	Linguetta Maschio Piana 6,3 D6,3	
NE17.001	Fermacavo Ades.Xcavi Piatti L=30mm	
NE19.018	Trasformatore Toroidale 200v	
NF11.002	Fascetta Rta Art. 5203	
NF11.015	Rivetto Ad Espansione D=2.9x9 All.	
NF11.036	Cricchetto A Rulli	
NF11.043	Fascetta Con Aggancio	
NF11.047	Dado In Plastica M4	
NF13.006	Anello Per Perni D.3 Zinc.	
NF13.007	Anello Per Perno D.5 Zincato	
NM01.003	Or 2018 Silicone	
NM01.044	OR ORM 0320-40 Silicone	
NM02.004	Or Orm 0080-20 Epdm	
NM02.005	Or 4112 Epdm	
NM02.006	Or Orm 0060-20 Epdm	
NM02.016	Or Orm 0100-20 Epdm	
NM02.020	Or 2031 Epdm	
NM03.003	Or 3187 Nbr	
NM03.012	Or Orm 0320-25 Nbr	
NM03.013	Or 2.3x15 Nbr	
NM03.031	Or Orm 0120-25 Nbr	
NM04.010	Or Orm 0730-40 Viton 75 Fda	
NM05.004	V-Ring V6s	
NR07.001	Nipplo Standard Mm 1/8x1/8 Ottone	

Codice	Denominazione	Versioni
NR07.047	Innesto Portagomma 1/8 Conico	
NR10.003	Racc. A L M 1/8x06	
NV01.007	Piedino Adesivo	
NV01.015	Piedino D.22 H.18 M6	
NV02.249	Serratura Meroni 3351 L.21mm (X Distrib	
NV99.001	Filtro In Aspirazione	
NV99.036	Fascetta Stringitubo	
NV99.066	Raccordo In Plastica A "Y" 3 Vie	
NV99.067	Flussimetro	
NV99.068	Raccordo In Plastica A "T" 3 Vie	
NV99.072	Fascetta Stringitubo D.11.6-12.3	
NV99.087	Fascetta Stringitubo D=11/11,6	
NV99.098	Rondella Di=5.2 De=13.2 Sp=1.5	
U005.022	Vite Te M6x35 Uni 5739 Znp	
U023.010	Vite Tcei M4x16 Uni 5931	
U023.020	Vite Tcei M6x20 Uni 5391	
U034.001	Vite Tci M3x30 Uni 6107 Znp	
U034.002	Vite Tci M3x8 Uni 6107 Znp	
U034.003	Vite Tci M3x20 Uni 6107 Znp	
U043.001	Vite Tcbc M4x10 Uni 7687 Znp	
U043.002	Vite Tcbc M4x25 Uni 7687 Znp	
U043.003	Vite Tcbc M4x8 Uni 7687 Znp	
U043.004	Vite Tcbc M4x16 Uni7687 Znp	
U043.007	Vite Tcbc M3x8 Uni 7687 Znp	
U043.011	Vite Tcbc M4x12 Uni 7687 Znp	
U043.012	Vite Tcbc M4x6 Uni 7687 Znp	
U043.017	Vite Tcbc M3x12 Uni7687 Znp	
U043.020	Vite Tcbc M3x6 Uni 7687 Znp	
U043.036	Vite Tcbc M3x35 Uni 7687 Znp	
U044.004	Vite Tspc M3x12 Uni 7688 Znp	
U044.008	Vite Tspc M3x6 Uni7688 Inox	
U044.013	Vite Tspc M4x12 Uni 7688 Znp	
U044.022	Vite Tspc M4,0x25 Uni 7688 Znp	
U046.003	Vite Tcbc M4x12 Rond.Dent.8.5 Znp	
U046.005	Vite Te M5x10 C/Rondella	
U046.007	Vite Tefz M4,0x12 C/Rondella Znp	
U109.003	Vite Aut. Tcb 3.5x9.5 Din 7981 C Nik	
U109.005	Vite Aut. Tcb 3.5x16 Din 7981 C Nik	

